

# AMFAG AIRFORCE ONE

LongLife WaterSaving System

## Beszereleési és Karbantartási Útmutató



### AMFAG AirforceOne LongLife VÍZKŐELLENES TECHNOLÓGIA

Az **AIRFORCE ONE** máától már nem csupán egy eldugott „díszrács” a cső végén, hanem a csaptelepek hasznos és elengedhetetlen része. A több mint harminc éves gyártói tapasztalat, rengeteg teszteredmény, zseniális újítások, folyamatos fejlesztés ötvözésével jutottunk el az egyedülálló LongLife hosszú-élettartamú termékcsalád megalkotásához. Az új magas minőségi követelményeknek köszönhetően került kidolgozásra az ún. LongLife vízkőellenes módszer, amellyel Ön egyszeri beruházással élethosszig tartó megtakarításokat érhet el!

Az **AIRFORCE ONE** egy új-generációs termékcsalád a klasszikus réztestbe illő műanyag összetevőkkel, amelyet Ön bármely már meglévő csaptelepére könnyedén fel tud szerelni.

## Csapvég menet ellenőrzés

Első lépésként mérje fel a lakásában, háztartásában található csapvégek típusát! Ön kétféle csapvég típussal találkozhat, olyannal, amelyre belső és olyannal, amelyre külső menetes csapvég adagoló szerelhető. Az Ön számára megfelelő kialakítású vízadagolók kiválasztása az alábbi képek alapján nagyon egyszerű:



Belső menetes csapvég adagoló





Külső menetes csapvég adagoló

Attól függően, hogy egy adott csap végre szerelt adagolón belül vagy kívül helyezkedik el a menet, Ön könnyen kiválaszthatja az Ön számára szükséges belső vagy külső menetes adagoló típust!

Az **AIROFORCE ONE** a klasszikus 22X1 (belső menetes) és 24X1 (külső menetes) kivitelben készül, de alkalmazható a modern minimalista vonalvezetésű 18X1 (belső menetes) és 16X1 (külső menetes) méretű csaptelepekhez egyaránt.

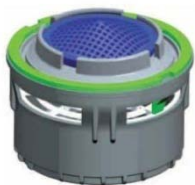


Ez utóbbiakhoz különösen ajánlott a vadonatúj fejlesztésű **KEY ONE mini**, mivel a kisméretű alacsony-áteresztésű adagolók gyakrabban igényelnek karbantartást. A legmodernebb formatervezésű csaptelepek már süllyesztett szűrőkkel kerülnek forgalomba. Az **AIRFORCE ONE** megfelelő változata illeszkedik a 24X1, 18X1 méretű modellekhez is. A **KEY ONE** kiképzése ezeknél is lehetővé teszi az adagolók csaptelepekből való ki- és az oda történő

visszaszerelést, valamint az egyszerű karbantartást.

Tudnunk kell, hogy a jelenleg forgalomban lévő kisebb fogyasztású modern csaptelepek és zuhanyzók is percenként 12-18 liter vizet (a régiak akár ennél többet is) fogyasztanak 3bar nyomás mellett. Ehhez képest Ön termékeinkkel:

**Vízvételi helyenként akár 50-70%-os megtakarítást is elérhet a megszokott komfortérzet megtartása mellett, és a csaptelepeket sem feltétlenül kell lecserélnie súlyos zrekért!**



A csaptelepekhez alkalmazható **AIRFORCE ONE** adagolók legújabb fejlesztése a **WS sorozat**. A víztakarékos (WaterSaving) alacsony-áteresztésű szűrő adagolók, a vízvezetékben lévő **nyomástól függetlenül 99% pontossággal**, hosszú távon **garantálják az egyenletes, buborékos (pezsgő hatású) vízszugart** és a választott típustól függően, **4-5-6-7-8-9 liter percenkénti vízáteresztést.**



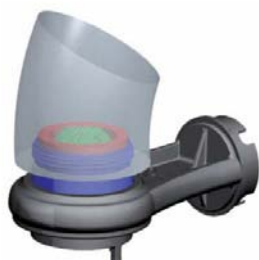
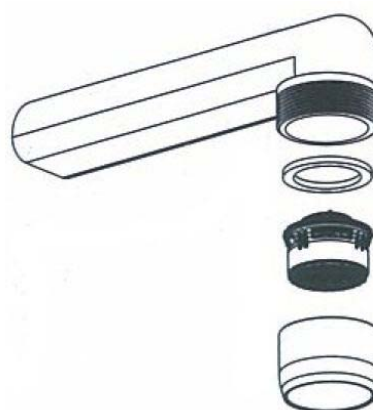
# Beszereelés módja

## AFO és WS vízadagoló

### AMFAG AirforceOne LongLife technológia

Az AMFAG AIRFORCE One (AFO és WS) vízadagoló beszerelése szakember közreműködése nélkül is egyszerű, akár Ön is könnyedén el tudja végezni otthonában az innovatív KeyOne karbantartó-szerelőkulcs segítségével:

1. Csavarja le a régi perlátort csaptelepe végéről
2. Alaposan tisztítsa meg a csap menetes végét a korábban lerakódott vízkőtől (akár vízkőoldó használata nélkül is, pl. műanyag körömkefe és ecet használatával a környezet maximális védelme érdekében)
3. Ha meggyőződött a vízkő maradványok maradéktalan eltávolításáról, csavarja fel az új energiahatékony vízadagoló szűrővel ellátott krómozott csapvéget az eredeti helyére



### SZERELJE BE MOST, ÉS ÉLVEZZE A KÜLÖNBSÉGET!

Az AMFAG AirforceOne LongLife (hosszú-élettartamú) energiahatékony vízadagoló használataival Ön akár 50%-70%-os vízmegtakarítást is elérhet csaptelepenként! Takarékoskodjon egyszeri beruházással akár egy életen át!

AFO energiahatékony szűrőbetétek (pl. 5 és 8 l/perc) felülnézetből:



AFO Zöld szín = 5 l/perc



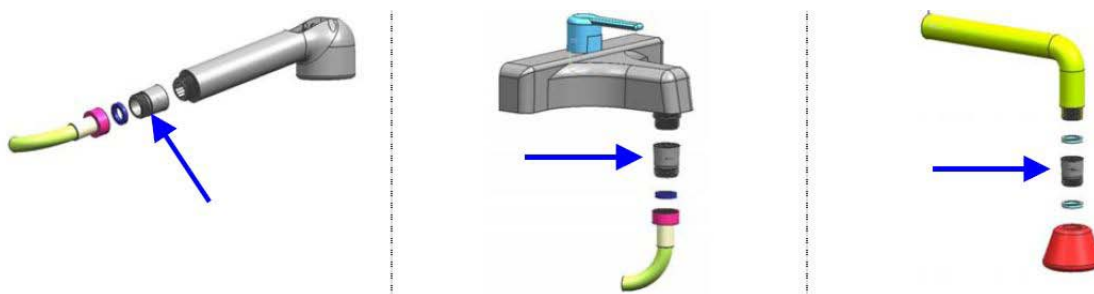
AFO Szürke szín = 8 l/perc

**Figyelem! Átfolyásos gáz-üzemű kazánoknál ellenőrizze a kazán műszaki leírásában szereplő minimálisan előírt átfolyást (általában 7l/perc) és válasszon legalább akkora vagy annál nagyobb áteresztésű vízadagolókat!**

# ZUHANY STABILIZÁTOROK

(EBF, EBF"R" és EBF15/9) Alacsony-áteresztésű zuhanyvíz-adagolók

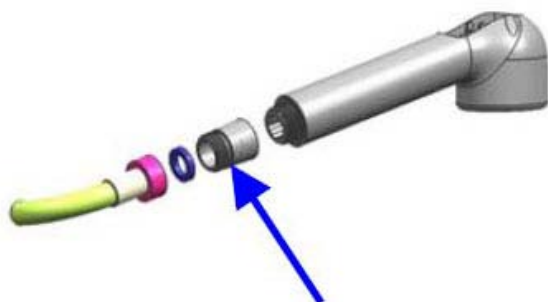
Az AMFAG EBF zuhanyvíz-adagolók beszerelése szakember közreműködése nélkül is egyszerű, akár Ön is könnyedén el tudja végezni otthonában az alábbiak szerint:



A zuhany-adagoló beszerelhető a zuhanyrózsa és a flexibilis cső, vagy a csapterlep és a flexibilis cső közé, de alkalmazható fali zuhanyokhoz is – azonban kérjük vegye figyelembe az alábbi fontos tudnivalókat:

## 1. Beszerelés a zuhanyrózsa és a flexibilis cső közé

**Vigyázat! EBF 15/9 ide nem szerelhető!** EBF és EBF"R" sorozat esetén az adagolóban meg kell fordítani a szűrőbetétet!



a. Vegye ki az adagoló krómozott keretéből a tömítést és a szűrőbetétet,

b. majd a szűrőbetét kúpos részét a víz folyásirányával szembe fordítva, tehát ebben az esetben a flexibilis cső felé fordítva helyezze vissza a krómozott keretbe először a betétet, azután a tömítést is,

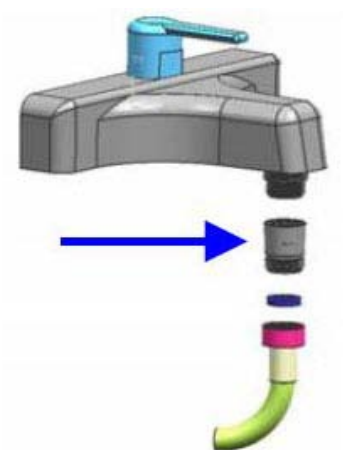
c. az adagolót tekerje fel a zuhanyfejre,

d. végül az adagolóval ellátott zuhanyfejet a flexibilis csőre!

## 2. Beszerelés a csaptelep és a flexibilis cső közé

**Javasolt beszerelési mód!** EBF és EBF"R" sorozat esetén az Önnek kiszállításra kerülő adagolóban a szűrőbetét ennek a javasolt beszerelési módnak megfelelően került elhelyezésre!

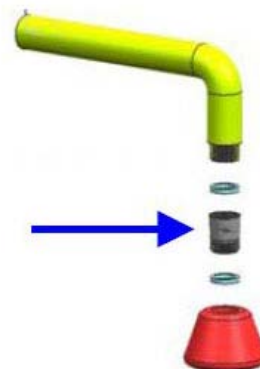
- EBF és EBF"R" sorozat esetén ellenőrizze, hogy a szűrőbetét kúpos része a víz folyásirányával szembe fordítva, tehát ebben az esetben a csaptelep felé fordítva helyezkedik el, és a gumitömítés is a helyén maradt,
- az adagolót tekerje fel a csaptelepre,
- végül rögzítse a flexibilis csövet az adagolóval ellátott csaptelepre!



## 3. Beszerelés a fali kiállítás és a zuhanyrózsa közé

**Javasolt beszerelési mód!** EBF és EBF"R" sorozat esetén az Önnek kiszállításra kerülő adagolóban a szűrőbetét ennek a javasolt beszerelési módnak megfelelően került elhelyezésre!

- EBF és EBF"R" sorozat esetén ellenőrizze, hogy a szűrőbetét kúpos része a víz folyásirányával szembe fordítva, tehát ebben az esetben a csaptelep felé fordítva helyezkedik el, és a gumitömítés is a helyén maradt,
- az adagolót tekerje fel a fali kiállásra,
- végül rögzítse a zuhanyrózsát az adagolóval ellátott fali kiállásra!



A fentiek szerint elvégzett egyszerű változtatással 15-22 literről, választásunk szerint 4-10 literre csökkenthetjük a zuhanyzó fogyasztását percenként, ráadásul mindezt a megszokott komfortérzet megtartása mellett!



EBF'R' (5l/perc)



EBF15/9 (9l/perc)



EBF (5l/perc)

Az innovatív belső szűrő-adagolónak köszönhetően Ön akár 50%-os környezettudatos megtakarítást is elérhet minden zuhanyzásnál, amely kapcsolódó víz- és csatornadíj, energiaszámla költségeit is drasztikusan csökkenti!

**Figyelem! Átfolyásos gáz-üzemű kazánoknál ellenőrizze a kazán műszaki leírásában szereplő minimálisan előírt átfolyást (általában 7l/perc) és válasszon legalább akkora vagy annál nagyobb áteresztésű vízadagolókat!**

Az **AIRFORCE ONE** termékek nemzetközi bevizsgálási és minőségtanúsítási eredményeiről győződjön meg Ön is személyesen!



# Karbantartási útmutató

A csapok végén használatos hagyományos szűrők élettartamát veszélyeztető két fő probléma:

- a vízkő lerakódása, és
- a víz útjának eltömődése a vízben lévő egyéb hordalék szennyeződések miatt.

Főként a **meleg víz magas ásványi anyag tartalma**, nap mint nap fokozatosan lerakódik és eltömíti a hagyományos szűrők levegővel érintkező részeit. Az eltömődött szűrő légkeverő funkciója megszűnik, mely nélkül elképzelhetetlen a kellemesen lágy, pezsgő hatású, egyenes vízszugár, így a kifolyó víz átlátszóvá tehát levegőmentessé válik, és csapunk spriccel amikor kinyitjuk. Itt lép a képbe az **AIRFORCE ONE** innovatív terméke, a **KEY ONE**.

## KEY ONE

### Az innovatív karbantartó-szerelőkulcs

A **KEY ONE**, legmodernebb technológiával készült és szabadalmaztatott keményműanyag (techno-polymer) karbantartó-szerelőkulcs fő funkciója a **vízkő eltávolítása**.



A rácsos szerkezetbe tökéletesen illeszkedő kialakításának köszönhetően, „roppantó” funkciójával könnyedén tisztán tarthatjuk a víz útját és a légkeverő járatokat egyaránt.

Az adagoló rácsába illesztett kulccsal a néhány mozdulatnyi karbantartást követően elég megnyitni a csapot, hogy eltávolítsuk a letöredezett

vízkődarabokat, így **garantálva adagolóink tökéletes működését és hosszú élettartamát**.

*A hagyományos csaptelep-végekkel szemben akár tízszeres élettartam! Egy hagyományos csaptelep-vég (perlátor) vízkövesedése a helyi vízkeménységtől függően 1-5 év, míg az Airforce One termékek ennek tízszeresét bírják, azaz 10-50 év az élettartamuk. Helyes karbantartás mellett akár örök élettartam – ami alatt Ön egyszeri beruházással, akár évi 60-100eFt folyamatos megtakarítást is elérhet, minden évben!*

## A karbantartás menete:

A KeyOne tökéletesen illeszkedik az AirforceOne vízadagolók rácyszerkezetébe (Figyelem! Egyéb perlátoroknál ne alkalmazzuk a károsodás elkerülése érdekében!) így „roppantó” funkciójával könnyedén tisztán tarthatjuk a víz útját és a légkeverő járatokat egyaránt.

Az adagoló ráczába illesztett kulccsal a néhány mozdulatnyi karbantartást követően elég megnyitni a csapot, hogy eltávolítsuk a letöredezett vízkődarabokat, így **garantálva adagolóink tökéletes működését és hosszú élettartamát!**



1. Csavarja le az adagolót csaptelepe végéről
2. Alaposan tisztítsa meg a csapvéget a korábban lerakódott vízkőtől (akár vízkőoldó használata nélkül is, pl. műanyag körömkefe és ecet használatával a környezet maximális védelme érdekében)
3. Ha meggyőződött a vízkő maradványok maradéktalan eltávolításáról, csavarja fel az új vízadagolóval ellátott krómozott fejet a csaptelepre

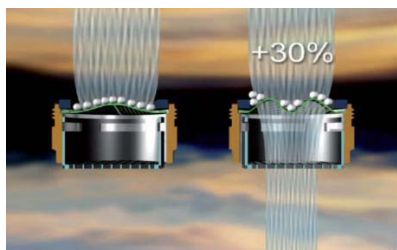
A **KEY ONE** másik funkciója a külső menetes adagolókat egyszerű ki- és beszerelésének elősegítése, így a vízvezetékrendszerből lerakódó hordalék szennyeződés ill. vízkő azokról a helyekről is **könnyedén eltávolítható ahonnan egyébként nem tudna távozni.**

Miután a csaptelep végéből kiszerezzük adagolóinkat, válik láthatóvá a probléma: a vízben lévő egyéb szennyeződések lerakódása.



Az AMFAG ezt a nehézséget is megoldotta. Az egyedi LongLife vízadagolóba beépített egy finom hálószerkezetű, a hagyományosnál megközelítőleg **50%-kal jobb hatásfokkal** bíró új fejlesztésű felső szűrőt.

Ennek az új fejlesztésű és formatervezésű szűrőnek további előnyös tulajdonsága, hogy a hagyományos szűrőkhöz képest megközelítőleg **30%-al tovább működik**, mielőtt eltömődne a vízben lévő szennyeződésektől.



KeyOne karbantartó-szerelőkulcs segítségével!

Nilvánvaló, hogy az **egyenletes vízfolyás** tovább garantálható a hagyományos szűrőkhöz képest anélkül, hogy a szűrőt a tisztítás érdekében állandóan szét kellene szedni, ugyanakkor a LongLife élettartam garancia érdekében a rendszeres karbantartást könnyedén elvégezhetjük a

#### Az AIRFORCE ONE használatának előnyei:

- A csőben lévő nyomás stabilizálása, így egyszerre több csap és zuhany kinyitása mellett is megfelelő vízadagolás
- Víz és levegő keverésével lágy, buborékos vízszugár
- Speciális műanyag melyen nehezen tapad meg a vízkő, ezért kisebb a karbantartási igény
- A hagyományos szűrőkhöz képest **30%-kal nagyobb szűrőélettartam**
- Könnyű karbantarthatóság a **KEY ONE** segítségével
- Vízáteresztés 12-22 liter/perc helyett mindössze 4-5-6-7-8-9-10 liter/perc (adagoló típusától függően), így **akár 50%-os vízmegtakarítás**, a „pezsgő effektusnak” köszönhetően a megszokott komfortérzet megtartása mellett.

AIRFORCE  
*one*

**A víz- és csatornadíj megtakarítások mellett ráadásul, a melegvíz-fogyasztás csökkenésének mértékével arányosan a vízmelegítésre használt energia jelentős része is megtakarítható!**

#### Környezetvédelmi szempontok:

- Az ivóvíz ésszerű felhasználásával az ivóvízkészletek védelme.
- Az ivóvíztisztításhoz és vízmelegítéshez használt energia arányos részének megtakarítása, így alacsonyabb CO2 kibocsátás, azaz a globális felmelegedés lassítása.

#### Hol alkalmazható az AIRFORCE ONE?

Szinte mindenütt ahol vizet használunk, még akkor is, ha átalánydíjas a vízszámla, mert:

- megtakarítható a vízmelegítésre használt energia egy része,
- az átalánydíjas vízszámla pazarlásra ad lehetőséget, és az uniós szabályozásoknak megfelelően hamarosan úgyszólván kötelezővé válik az egyedi mérőórák felszerelése.

#### Különösen előnyös a beszerelése:

SZÁLLODÁK, PANZIÓK, KEMPINGEK, FITNESS TERMEK, FÜRDŐK, FODRÁSZÜZLETEK, KÓRHÁZAK, ISKOLÁK, és egyéb közintézmények és vállalkozások számára, ahol a nagy vízigény jelentős tételként szerepel az éves költségvetésben.

## NuovaEnergia – AMFAG AIRFORCE ONE

Egyszerű és garantált megoldás a vízfogyasztás csökkentésére!